

Installation Manual

Clickfix

Eyecatcher BV

Teddingtonweg 28 G, 2421 LL Nieuwkoop, The Netherlands

T : 0031 (0) 172 – 575 570

F : 0031 (0) 172 – 573 394

I : www.eyecatchersafety.com



	DE	Die Anweisungen der Montageanleitung [1] und Sicherheitshinweise [2] sind strikt einzuhalten.	FR	Les instructions de la notice de montage [1] et les consignes de sécurité [2] doivent être formellement respectées.
	EN	The information contained in the assembly instructions [1] and safety instructions [2] must be strictly observed.	PL	Należy ściśle przestrzegać instrukcji montażu [1] i wskazań bezpieczeństwa [2].
	NL	De aanwijzingen in de montagehandleiding [1] en de veiligheidsvoorschriften [2] moeten strikt worden nageleefd.	DA	Montagevejledningens [1] anvisninger som også sikkerhedsanvisningerne [2] skal overholdes.
	ES	Respete estrictamente las instrucciones del manual de montaje [1] y las indicaciones de seguridad [2].	CS	Je nutné striktně dodržovat instrukce obsažené v montážním návodu [1] a v bezpečnostních pokynech [2].
	IT	È assolutamente necessario attenersi alle istruzioni di montaggio [1] e alle norme di sicurezza [2].	EL	Πρέπει να τηρούνται αυστηρά οι οδηγίες του εγχειριδίου συναρμολόγησης [1] και των υποδείξεων ασφαλείας [2].
	TR	Montaj kılavuzunun [1] ve güvenlik uyarılarının talimatlarına [2] kesinlikle uyulmalıdır.	SK	Dôsledne dodržiavajte pokyny montážneho návodu [1] a bezpečnostné pokyny [2].
	NO	Det er svært viktig at instruksjonene i monteringshåndboken [1] og sikkerhetsheftet [2] følges.	SV	Anvisningarna till monteringsanvisningen [1] och säkerhetsmanualen [2] måste iaktas under alla omständigheter.
	RO	Indicatiile din instrucțiunile de montare [1] și din broșura cu indicații de siguranță [2] trebuie respectate cu strictețe.	RU	Необходимо строго соблюдать требования руководства по монтажу [1] и инструкции по безопасности [2].
	FI	Asennusohjeen [1] ja turvaohjevikoksen [2] ohjeita on ehdottomasti noudatettava.	HI	इंस्ट्रक्शन के निर्देशों [1] और सुरक्षा निर्देश मैन्युअल [2] में दिये गये निर्देशों का सख्ती से अनुसरण किया जाना चाहिए।
	ZH	必须严格遵守 装配说明书 [1] 和 安全须知单 [2] 中的指示。	SQ	Është detyrueshëm të respektohet me strikthezi udhëzimet e manualit të montimit [1] dhe të sigurtat [2].





1

BETON CONCRETE
Ø 28 mm

min. 80 mm

min. 100 mm

min. 120 x 120 mm

2

2/3

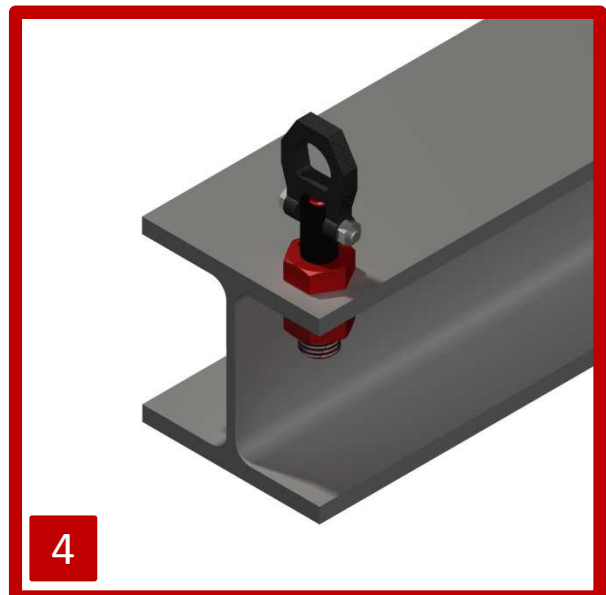
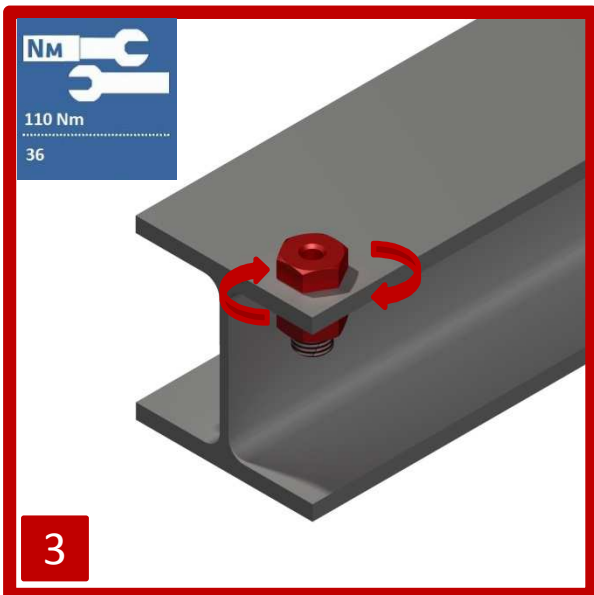
2/3

Hiiti HIT-HY 200-A

3

4





DIN 127B A2



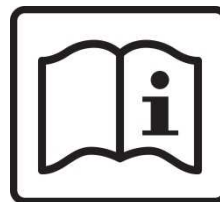
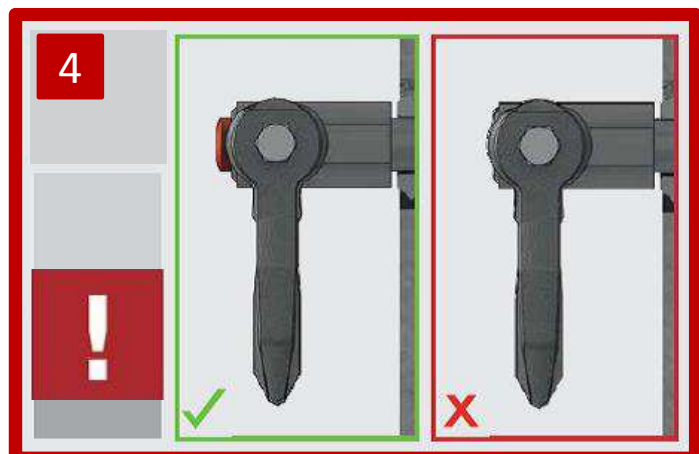
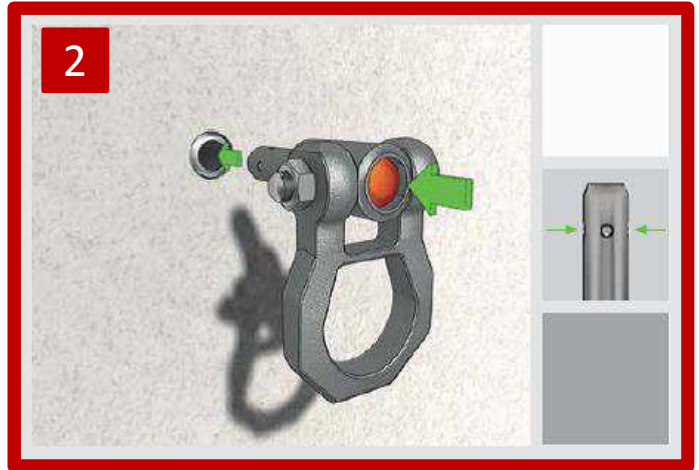
DIN 934 A2

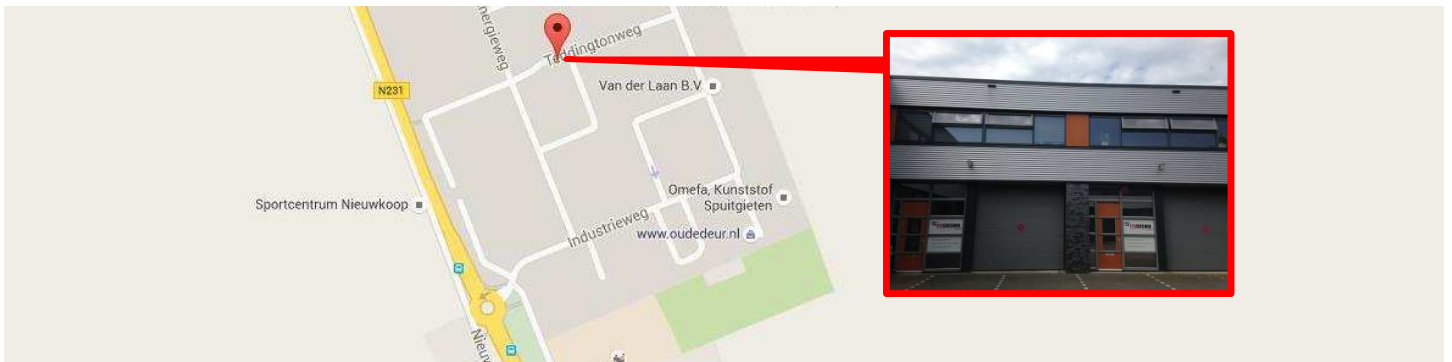




EYECATCHER

Focused on safety





Clickfix

Eyecatcher BV

Teddingtonweg 28 G, 2421 LL Nieuwkoop, The Netherlands

T : 0031 (0) 172 – 575 570

F : 0031 (0) 172 – 573 394

I : www.eyecatchersafety.com